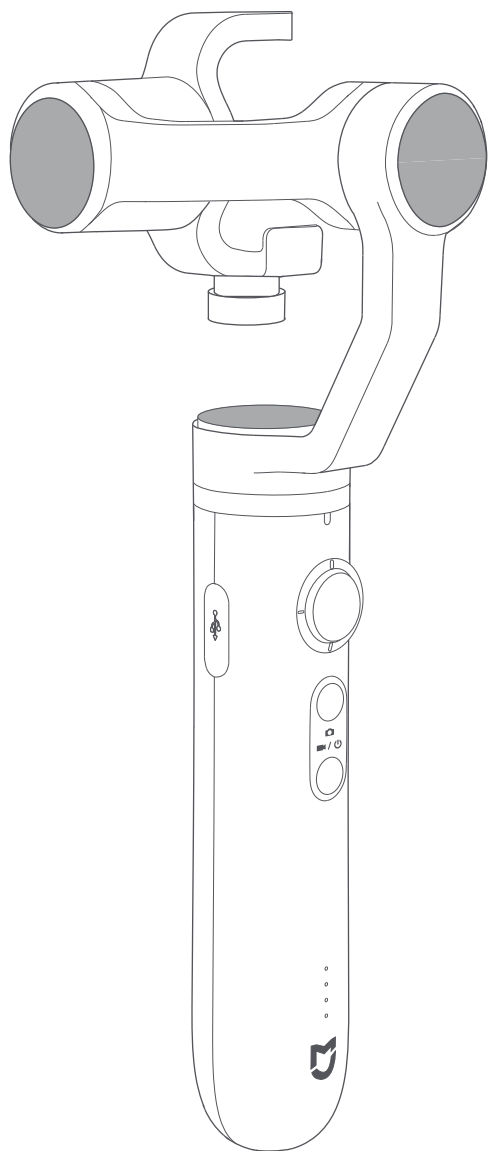


Mode d'emploi de Mi Action Camera Handheld Gimbal

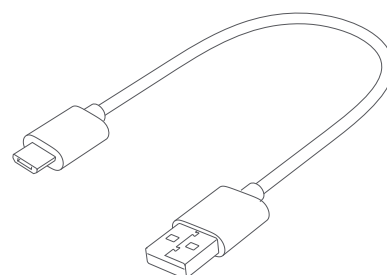
Lisez attentivement ce manuel avant toute utilisation et conservez-le pour pouvoir le consulter ultérieurement.



1. Contenu du paquet



Stabilisateur portatif x1

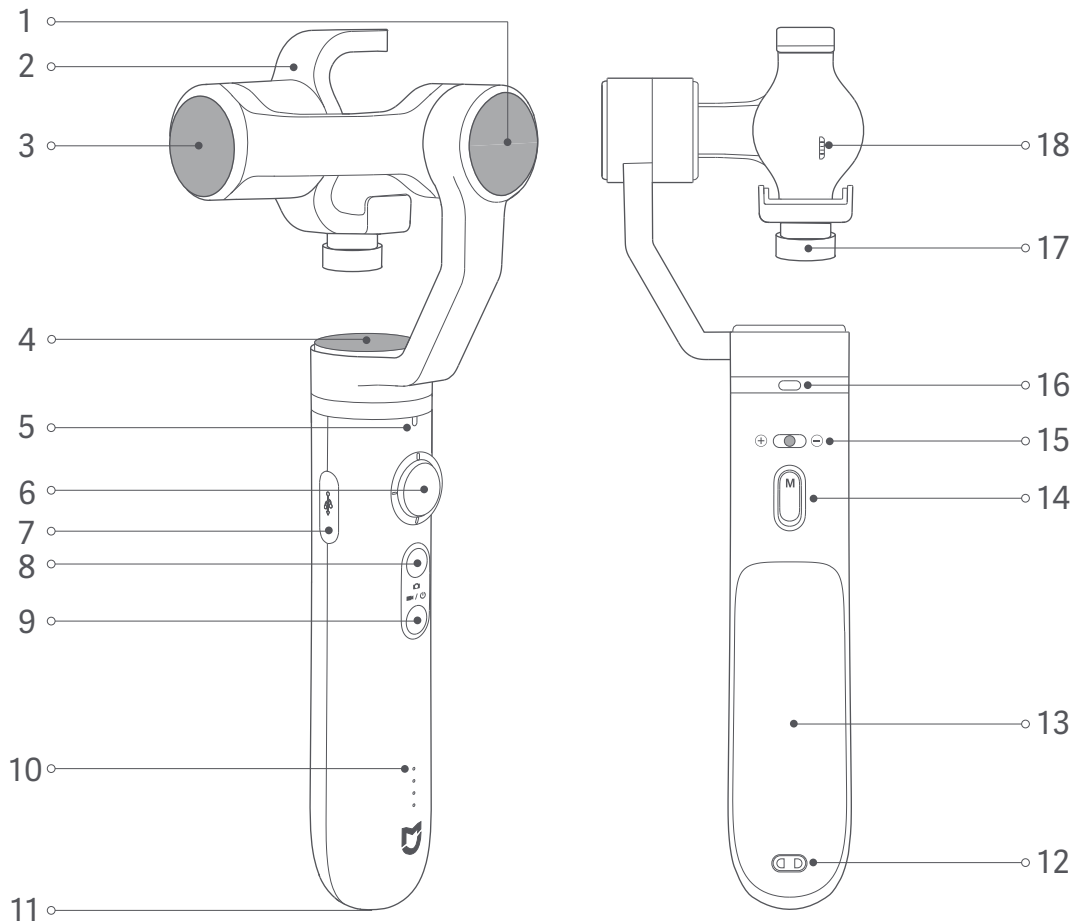


Câble de charge USB x1



Mode d'emploi x1

2. Présentation du produit



1. Axe de roulis
2. Support de caméra
3. Axe de tangage
4. Axe panoramique
5. Indicateur d'état
6. Joystick quadri-directionnel
7. Port de charge
8. Bouton photo
9. Bouton vidéo/d'alimentation

10. Indicateur d'alimentation
11. Pas de vis 1/4 po
12. Trou de dragonne
13. Grip anti-dérapant
14. Bouton de déclenchement
15. Variateur
16. Fente d'emplacement
17. Vis de serrage
18. Connecteur de caméra

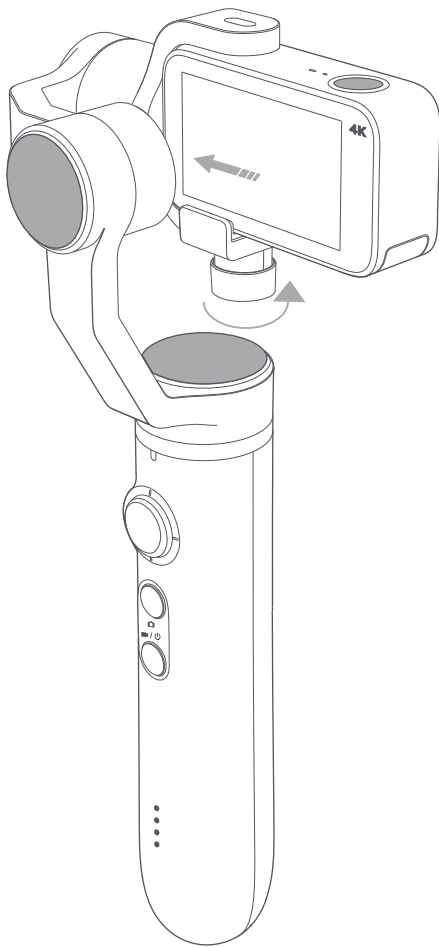
3. Montage et démontage

- a. Veillez à ce que le stabilisateur portatif soit éteint avant de monter la Mi Action Camera 4K.

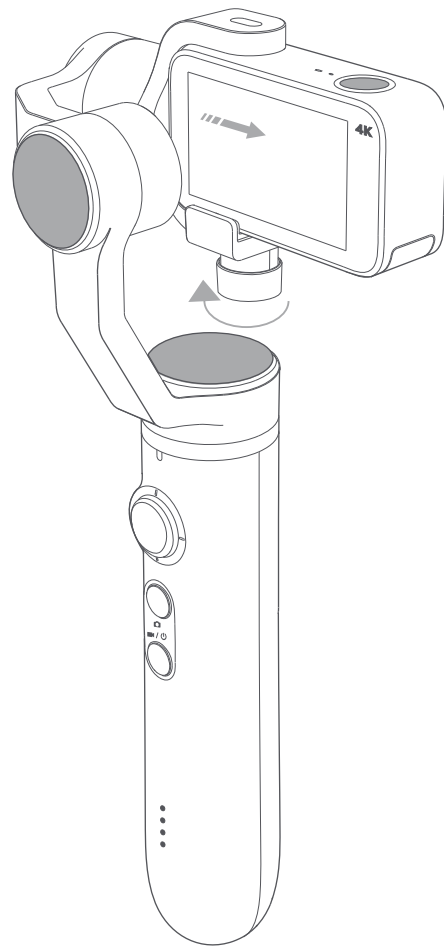
Insérez la Mi Action Camera 4K dans le support pour caméra et serrez la vis dans le sens horaire pour la fixer.

- b. Veillez à ce que le stabilisateur portatif soit éteint avant de démonter la Mi Action Camera 4K.

Désérrez la vis dans le sens anti-horaire jusqu'à ce que la Mi Action Camera 4K ne soit plus fixée et puisse être démontée.



Montage de la Mi Action Camera 4K

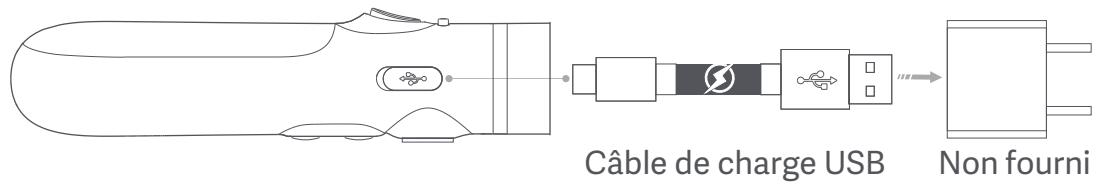


Démontage de la Mi Action Camera 4K

Remarque : ne retirez pas la Mi Action Camera 4K avant qu'elle ne soit éteinte.

4. Recharge

Chargez votre stabilisateur portatif avec le câble USB fourni ou un câble de données.



Remarque :

- Il est recommandé d'éteindre le stabilisateur portatif pendant la charge.
- Chargez complètement la batterie avant la première utilisation avec un adaptateur secteur 5 V $\overline{\text{---}}$ 2 A. Le temps de charge est d'environ 4 heures.

5. Instructions d'utilisation

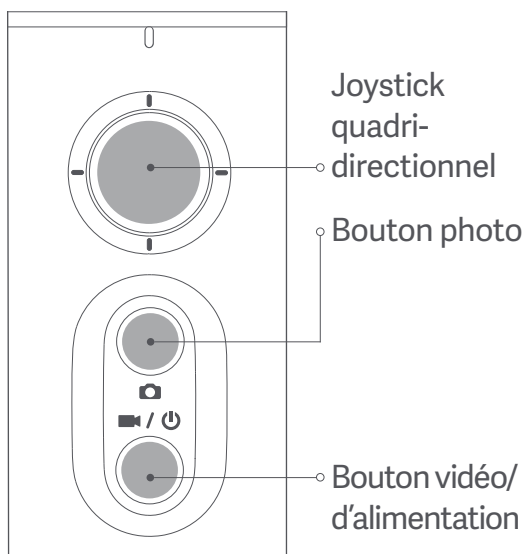
Veillez à ce que le Mi Action Camera 4K soit correctement connectée au stabilisateur portable.

a. Allumage/mise hors tension

Allumage : appuyez longuement sur le bouton d'alimentation pour allumer le stabilisateur portable et l'indicateur d'état.

Mise hors tension : appuyez longuement sur le bouton d'alimentation pour éteindre le stabilisateur portable et l'indicateur d'état.

b. Bouton fonction



(Avant)

À déplacer pour régler les angles de la caméra.

Appuyez pour prendre des photos dans le mode actuel.

Appuyez pendant 3 secondes pour que le stabilisateur commence à recharger la Mi Action Camera 4K.

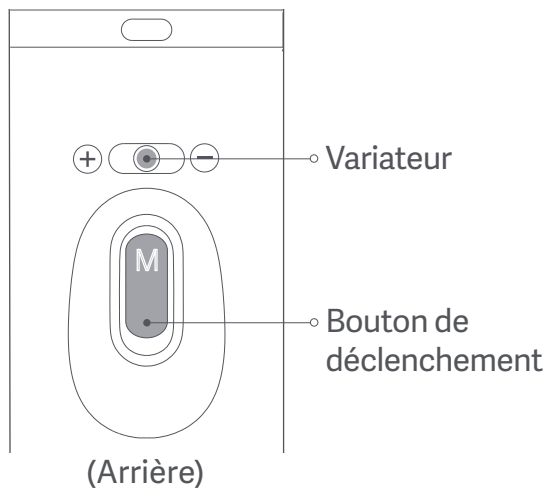
Appuyez à nouveau pendant 3 secondes pour que le stabilisateur arrête de recharger.

Appuyez longuement pour allumer/éteindre le stabilisateur portable.

Appuyez pour lancer l'enregistrement vidéo dans le mode actuel.

Appuyez à nouveau pour arrêter l'enregistrement.

Remarque : à l'écran Galerie ou Paramètres, appuyez sur le bouton d'alimentation/vidéo ou photo pour revenir à l'écran d'aperçu.



Déplacez le variateur vers le « \oplus » pour augmenter la valeur d'exposition.

Déplacez le variateur vers le « \ominus » pour diminuer la valeur d'exposition.

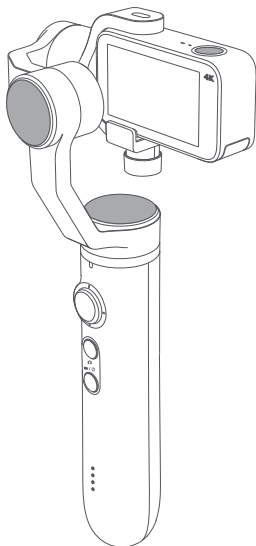
Inclinez pour contrôler la caméra pour la changer de position.

Appui long pour verrouiller le panoramique et l'axe de tangage.

Remarque : appuyez sur les boutons photo et déclenchement pendant 3 secondes pour passer en mode verrouillage des boutons. Pour déverrouiller, appuyez à nouveau sur les 2 boutons pendant 3 secondes.

c. Modes de fonctionnement

Mode vertical : lorsque la poignée est tenue à la verticale à un angle supérieur à 30° par rapport à l'horizontale, ce mode s'active automatiquement.



(Position neutre)

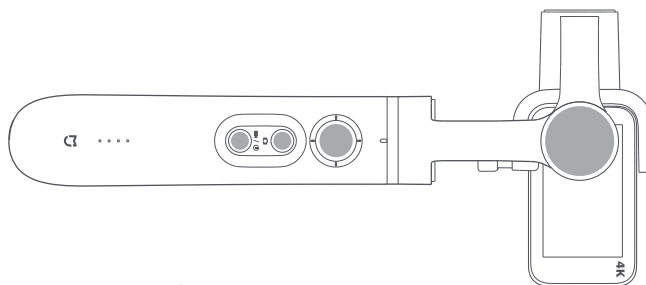
Bouton de déclenchement : double appui pour restaurer la position neutre.

triple appui pour contrôler l'objectif face au joystick quadri-directionnel.

appui long pour verrouiller le panoramique et l'axe de tangage.

Joystick quadri-directionnel : Contrôle du suivi du panoramique et de l'axe de tangage.

Mode horizontal : lorsque la poignée est tenue à l'horizontale à gauche ou à droite avec un angle inférieur à 30° par rapport au sol, ce mode s'active automatiquement.



Bouton de déclenchement : double appui pour restaurer la position neutre.
triple appui pour faire pivoter l'objectif de 90°.
appui long pour verrouiller l'axe de tangage.

(Position neutre)

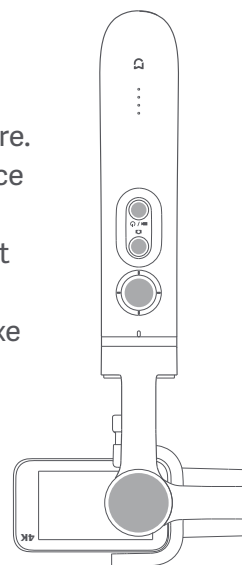
Joystick quadri-directionnel : contrôle de l'axe de tangage à suivre.

Mode haut en bas : lorsque la poignée est tenue à la verticale au-dessus de la caméra, ce mode s'active automatiquement.

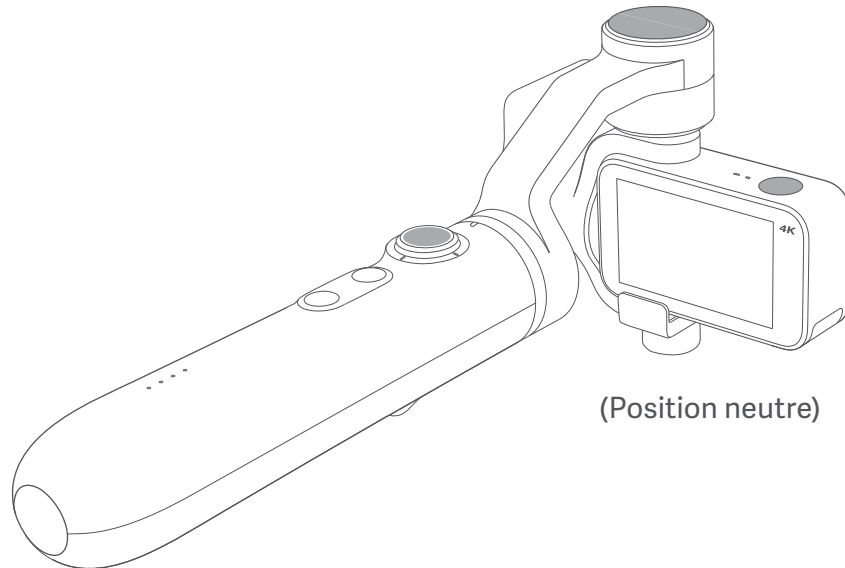
Bouton de déclenchement: double appui pour restaurer la position neutre.
triple appui pour contrôler l'objectif fasse face au joystick quadri-directionnel.
appui long pour verrouiller le panoramique et l'axe de tangage.

Joystick quadri-directionnel : Contrôle du suivi du panoramique et de l'axe de tangage.

(Position neutre)



Mode lampe torche : Faites pivoter le stabilisateur de la position verticale vers l'avant ou l'arrière selon un angle de moins de 30° par rapport à l'horizontale pour que le stabilisateur passe automatiquement en mode lampe torche.

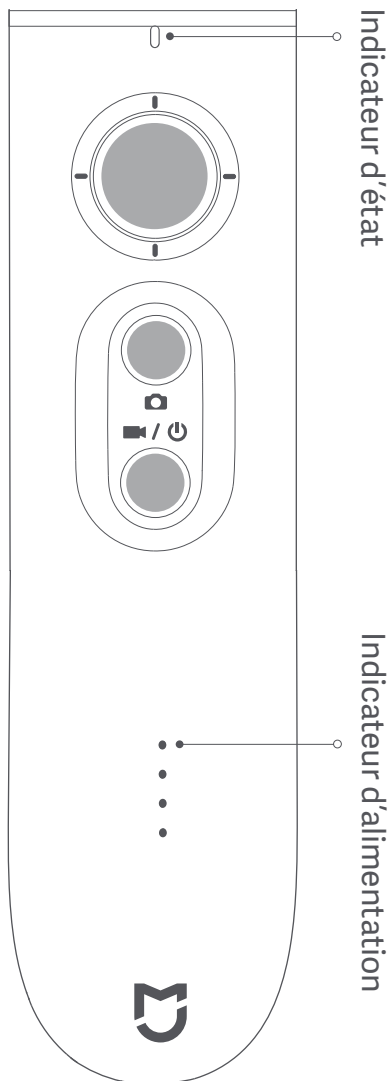


(Position neutre)

Bouton de déclenchement : double appui pour restaurer la position neutre.
triple appui pour faire pivoter l'objectif de 90°.
appui long pour verrouiller l'axe de tangage.

Joystick quadri-directionnel : contrôle de l'axe de tangage à suivre.

d. Indicateur



État	Description
Voyant bleu allumé	Caméra correctement connectée
Voyant bleu/rouge clignotant	Mise à niveau
Voyant rouge clignotant	Prise de vue
Voyant rouge allumé	Erreur de connecteur avec la caméra

État	Description
Voyants allumés un par un	Activation
Voyants éteints un par un	Mise hors tension
Voyants clignotants	Recharge
Voyants éteints	Entièrement chargée

Remarque : appuyez sur le bouton d'alimentation pour vérifier le niveau de batterie.

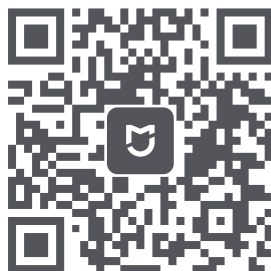
6. Configuration rapide

Contrôlez votre appareil et interagissez avec d'autres appareils intelligents dans l'application Mi Home.

a. Installation de l'application Mi Home

Scannez le code QR ou allez sur l'App Store pour télécharger et installer l'application Mi Home.

b. Ajout et connexion d'une Mi Action Camera 4K



7. Caractéristiques

Nom : Mi Action Camera Handheld Gimbal

Modèle : MJWDQ01FM

Dimensions : 76,5 x 71,0 x 258,0 mm

Poids net : 340 g

Consommation électrique : 2,5 W

Entrée : 5 V $\overline{\text{---}}$ 1,8 A

Angle de tangage : -35 à +90°

Contrôle de précision : $\pm 0,02^\circ$

Angle de panoramique : 360°

Température de fonctionnement : 0 ° C. à 40 ° C.

8. Précaution

- a. N'utilisez pas le stabilisateur portatif de la caméra d'action lorsque la température est inférieure à 0° C, car la capacité de la batterie diminue sensiblement à basse température.
- b. Le stabilisateur portatif de la caméra d'action dispose d'une fonction de protection contre les surcharges. Le moteur cesse de fonctionner lorsque l'appareil passe en mode de protection contre la surcharge et redémarre après un double appui sur le bouton de déclenchement.

Cet appareil répond aux exigences de la section 15 de la réglementation FCC. Son fonctionnement est soumis aux deux conditions suivantes : (1) Cet appareil ne doit pas causer d'interférences nuisibles, et (2) cet appareil doit accepter toute interférence reçue, y compris les interférences pouvant entraîner un fonctionnement non désiré.

Notez que toute altération ou modification non expressément approuvée par la partie responsable de la conformité peut annuler le droit de l'utilisateur à utiliser l'appareil.

REMARQUE : Cet équipement a été testé et respecte les limitations d'un appareil numérique de classe B, conformément à la section 15 de la réglementation FCC. Ces limites sont conçues pour fournir une protection raisonnable contre toute interférence dangereuse issue d'une installation résidentielle. Cet équipement produit, utilise et peut émettre de l'énergie radioélectrique et, s'il n'est pas installé et utilisé conformément aux présentes instructions, il peut causer des interférences nuisibles aux communications radio. Toutefois, il n'est pas garanti que des interférences ne se produiront pas dans une installation particulière. Si cet appareil occasionne des interférences nuisibles aux réceptions radio ou télévisuelles, ce qui peut être déterminé en allumant et en éteignant l'appareil, l'utilisateur est invité à corriger ce problème en prenant une ou plusieurs des mesures suivantes :

- Réorienter ou déplacer l'antenne de réception.
- Augmenter la distance entre l'équipement et le récepteur.
- Brancher l'équipement sur un circuit différent de celui du récepteur.
- Contacter le revendeur ou un technicien radio/TV qualifié pour obtenir de l'aide.

Élimination respectueuse de l'environnement



Les appareils électriques usés ne doivent pas être éliminés avec les déchets résiduels, mais séparément. L'élimination dans un site de collecte communal via des personnes privées est gratuite. Le propriétaire des appareils usés est tenu d'amener les appareils sur ces sites de collecte ou autres lieux de collecte similaires. En faisant ce petit effort, vous contribuez au recyclage des matériaux bruts précieux et au traitement des substances toxiques.

Par le présent document, FIMI déclare que Mi Action Camera Handheld Gimbal est conforme aux exigences essentielles et aux autres conditions pertinentes de la directive européenne 2014/30/EU.

Fabriquée pour : Xiaomi Communications Co., Ltd

Fabriquée pour : Beijing FIMI Technology Co., Ltd.

Pour plus d'informations, rendez-vous sur www.mi.com/en/

Adresse : No.348, 3e étage, 1# Complex Building, Yongtaiyuan jia, Qinghe, district de Haidian, Pékin, Chine

